

selène
illuminazione

Via del Vetro, 23
30020 Marcon (VE) - Italia

PAPIRO 0372

1xmax70W E27 OR 1x15W E27 LED

230V – 50/60 Hz

MADE IN ITALY

Direttiva 2009/125/CE (European Ecodesign Directive)

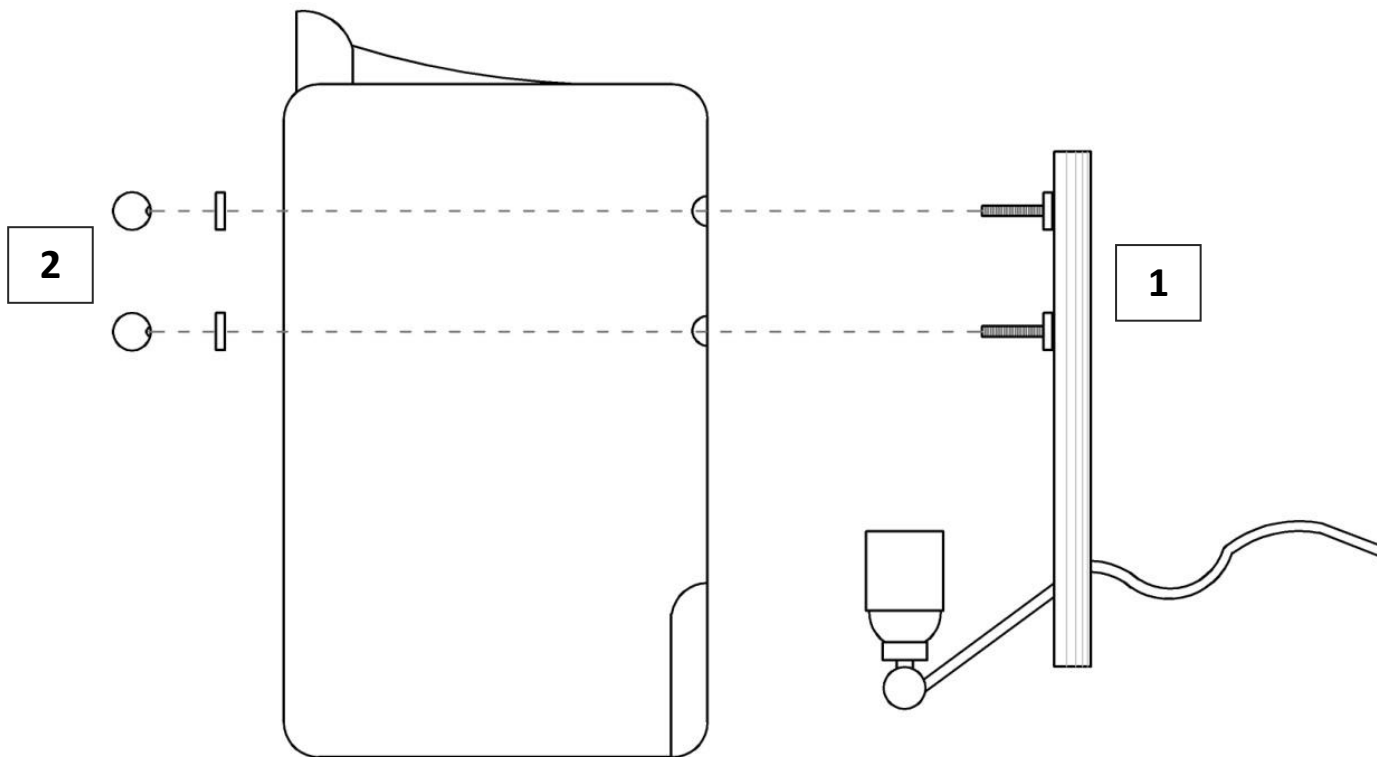
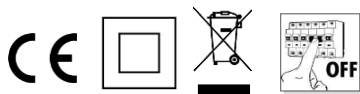
Art. 4 – Questo è un apparecchio contenitore ed è venduto senza lampadina.

Art. 4 – This is containing product and it is sold without the light bulb/source.

ATTENZIONE WARNING

Se il cavo flessibile esterno o il cavo di questa lampada sono danneggiati, devono essere sostituiti esclusivamente dal produttore o dal suo agente di assistenza o da una persona qualificata simile per evitare un pericolo. Solo per uso interno.

If the external flexible cable or cord of this lamp is damaged, it shall be exclusively replaced by the manufacturer or its service agent or a similar qualified person in order to avoid a hazard. Indoor use only.



ISTRUZIONI DI MONTAGGIO

La DITTA garantisce l'apparecchio solo con l'uso appropriato delle istruzioni, che vanno conservate. Si consiglia l'installazione dell'apparecchio da parte di personale qualificato. Prima di effettuare qualsiasi operazione sull'apparecchio togliere la tensione di rete. Il prodotto non deve essere modificato. Qualsiasi modifica annulla le approvazioni di sicurezza e può rendere pericoloso il prodotto. La DITTA declina ogni responsabilità su prodotti modificati. Per la pulizia dell'apparecchio non usare solventi a base alcolica e non immergere nell'acqua le decorazioni. L'eventuale sostituzione della lampadina deve essere fatta con una dello stesso tipo e potenza massima indicata nelle istruzioni.

CE Marchio di conformità alle direttive europee.

ASSEMBLY INSTRUCTIONS

The COMPANY guarantees the lamp only if you follow appropriately the assembling instructions which must be well kept. We suggest the installation of the lamp by skilled personnel. Before each installation switch off the electrical equipment. The item must not be modified. Each modification cancels the security approvals and can make dangerous the product. The COMPANY declines each responsibility for modified products. For the lamp cleaning, please do not use solvent alcoholic and do not plunge into water the decorations. Replacement bulbs must be of same type and wattage as specified in instructions.

CE Mark according to the European instructions.

MONTAGE ANLEITUNG

Die Fa. garantiert für die Leuchten nur bei Beachtung dieser Montageanleitung, die aufbewahrt werden sollte. Es wird empfohlen, die Leuchte nur von Personen mit den nötigen Fachkenntnissen montieren zu lassen. Vor jeder Operation an der Leuchte, die Stromversorgung herausziehen. Die Leuchte darf nicht anderweitig als in der beschriebenen Art modifiziert werden. Bei jeder anderen Veränderung verliert die Garantie ihre Gültigkeit, das Produkt kann dann ein Gefahrenpotential darstellen. Die Fa. lehnt bei modifizierten Produkten die Haftung ab. Keine alkoholhaltige Reinigungsmittel verwenden, Dekorationen nicht ins Wasser tauchen. Die Glühbirne darf nur gegen eine gleichen Typs und gleichen Stärke ausgewechselt werden.

CE Nach europäischen Normen gebaute Produkte.

INSTRUCTIONS DE MONTAGE

La Fabrique garantit l'appareil seulement si son usage est réalisé en conformité avec les présentes instructions qui seront conservées. Il est conseillé que l'installation de l'appareil soit réalisée par un professionnel. Avant d'effectuer toute opération sur l'appareil, son alimentation doit être débranchée. L'appareil ne doit pas être modifié. Toute modification annule les approbations normatives et peut rendre l'appareil dangereux. La Fabrique décline toute responsabilité en cas de modification des produits. Pour le nettoyage de l'appareil, ne pas employer des solvants à base d'alcool. Ne pas mouiller les vêtements décoratifs. Tout changement d'ampoule respectera le type et la puissance indiqués dans le descriptif technique.

CE Marque de conformité directives européennes.